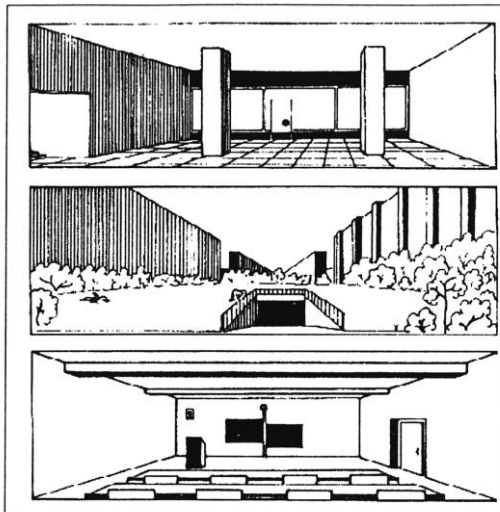


CIVILNÁ OCHRANA



JEDNODUCHÉ ÚKRYTY BUDOVANÉ SVOJPOMOCNE (JUBS)

**Pomôcka pre civilnú ochranu obyvateľstva
k spohotoveniu JUBS**



Ú V O D

Táto pomôcka je určená pre občanov, samosprávne orgány, orgány verejnej a štátnej správy, právnické osoby a fyzické osoby, ktoré zabezpečujú kolektívnu ochranu obyvateľstva, svojich zamestnancov a osôb prevzatých do starostlivosti v jednoduchých úkrytoch budovaných svojpomocne.

Úkrytím sa rozumie ochrana osôb v ochranných stavbách pred možnými následkami mimoriadnych udalostí. Zariadenia civilnej ochrany, najmä ochranné stavby sa budujú ako dvojúčelové.

Ochranné stavby sa podľa ochranných vlastností členia na

- a) odolné úkryty,**
- b) plynottesné úkryty,**
- c) jednoduché úkryty budované svojpomocne,**
- d) chránené pracoviská, ktoré slúžia civilnej ochrane.**

Požiadavky na ochranné stavby:

Ochranné stavby sa budujú

- a) v stave bezpečnosti ako dvojúčelové odolné a plynottesné úkryty s prioritou mierového využitia pri nutnosti zachovať ich ochrannú funkciu,
- b) po vyhlásení mimoriadnej situácie a v čase vojny a vojnového stavu ako jednoduché úkryty budované svojpomocne, úpravou vhodných priestorov v stavbách podľa plánov ukrytia na základe vecného a osobného plnenia.

Ak po vyhlásení mimoriadnej situácie nemožno uviesť ochrannú stavbu do stavu technickej pripravenosti na príjem osôb, postupuje sa podľa [prílohy č. 2](#). Vyhlášky MV SR č. 532/2006 Z. z..

Príloha 2: (cit.) *ZÁSADY OCHRANY V OCHRANNÝCH PRIESTOROCH BUDOV*

Ochranné priestory sa pripravujú na účel ochrany pred účinkami nebezpečných látok podľa možnosti v pivniciach domov, ale aj v ich zvýšených podlažiach. Hlavnou požiadavkou je ich dokonalé utesnenie. Stupeň ochrany pred kontamináciou je tým vyšší, čím hlbšie je ochranný priestor zapustený do zeme. Na zriadenie ochranných priestorov je výhodné prednostne využívať miestnosti veľké, s malým počtom okien a dverí, pokiaľ možno v pivniciach a nižšie položených priestoroch, ktoré nie sú v rohu budov a ktoré susedia s ďalšími miestnosťami vhodnými na úpravu ochranných priestorov. Vhodné je, ak sú v blízkosti kúpeľní a sociálnych zariadení, ktoré po utesnení možno používať.

Použitá literatúra:

Zákon NR SR č. 42/1994 Z. z. o civilnej ochrane obyvateľstva v znení neskorších predpisov

Vyhláška MV SR č. 532/2006 Z. z. o podrobnostiach na zabezpečenie stavebnotechnických požiadaviek a technických podmienok zariadení civilnej ochrany v znení neskorších predpisov

Zväz CO SR

Príručka inštruktora CO č. 2: KOLEKTÍVNA OCHRANA

Naše vojsko

Príručka pro budování protiradiačných úkrytu svépomoci osazenstva objektu

Príručka na budovanie protiradiačných úkrytov svojpomocou obyvateľstva

JEDNODUCHÉ ÚKRYTY BUDOVANÉ SVOJPOMOCNE

(1) Na jednoduché úkryty budované svojpomocne sa vyberajú vhodné podzemné alebo nadzemné priestory stavieb vybudované v stave bezpečnosti, ktoré po vykonaní svojpomocných špecifických úprav musia zabezpečovať čiastočnú ochranu pred účinkami mimoriadnych udalostí a použitých zbraní v čase vojny a vojnového stavu podľa [prílohy č. 1](#) tretej časti vyhlášky MV SR č. 532/2006.

(2) Vhodné podzemné a nadzemné priestory stavieb vybrané pre jednoduché úkryty možno považovať za ochranné stavby až po vykonaní špecifických úprav, ktoré sú potrebné na pripravenosť stavieb plniť účel, na ktorý boli vybudované.

(3) Vybrané vhodné podzemné alebo nadzemné priestory stavieb na jednoduché úkryty musia spĺňať požiadavky na

a) vzdialenosť miesta pobytu ukrývaných osôb tak, aby sa mohli v prípade ohrozenia včas ukryť,

b) zabezpečenie ochrany pred radiačným zamorením a pred preniknutím nebezpečných látok,

c) minimalizáciu množstva prác nevyhnutných na úpravu ich priestorov,

d) statické a ochranné vlastnosti,

e) vetranie prirodzeným alebo núteným vetraním vonkajším vzduchom, filtračným a ventilačným zariadením,

f) utesnenie.

(4) O vybraných priestoroch stavieb podľa odsekov 1 a 2 právnické osoby a fyzické osoby - podnikatelia vypracúvajú určovací list jednoduchého úkrytu podľa [prílohy č. 4](#) vyhlášky MV SR č. 532/2006 v objektoch, ktoré vlastní alebo v ktorých podnikajú, o čom informujú obec, na ktorej území sa jednoduché úkryty nachádzajú. Zoznam jednoduchých úkrytov sa vypracúva podľa [prílohy č. 2](#) predtým uvedenej vyhlášky.

I. PRE KAPACITU 50 UKRÝVANÝCH OSÔB A VIAC

A. Dispozičné riešenie

Dispozícia ochrannej stavby musí byť vyriešená v rámci projektovej prípravy a výstavby pre plánovaný počet ukrývaných osôb, a to členením priestorov a ich plochy. Stavebné úpravy a technické vybavenie, napríklad strojovňa pre filtračné a ventilačné zariadenie súvisiace so spohotovením úkrytu, sú súčasťou projektovej dokumentácie.

Spohotovovanie jednoduchého úkrytu budovaného svojpomocne pozostáva

- a) z utesnenia okien a dverí,
- b) zo spohotovenia sociálnych častí,
- c) z vytvorenia zásoby vody,
- d) z označenia nástupu a výstupu z úkrytu,
- e) z označenia asanačných priepustov,
- f) zo zabezpečenia zdravotníckeho materiálu a prostriedkov individuálnej ochrany,
- g) z osadenia komínčekov - vzduchovodov do úkrytových častí.

1 Základné plošné a objemové ukazovatele

- | | | |
|-----|---|---|
| 1.1 | podlahová plocha | 1,0 - 1,5 m ² /1 osobu |
| 1.2 | minimálna svetlá výška | 2,1 m |
| 1.3 | zásoba pitnej vody | 2,0 l/1 osobu/1 deň |
| 1.4 | množstvo privádzaného vonkajšieho vzduchu | 10,0 a 14,0 m ³ /1 osobu/1 hodinu
<i>10 m³ pri teplote vonkajšieho vzduchu do 23 stupňov C;</i>
<i>14 m³ pri teplote vonkajšieho vzduchu nad 23 stupňov C.</i> |

2 Členenie priestorov a ich plochy

- | | | |
|------|---|---------------------------------------|
| 2.1 | miestnosti pre ukrývané osoby | 1,0 - 1,5 m ² /1 osobu |
| 2.2. | priestory na sociálne zariadenia | |
| | 1 záchodová misa max. pre 75 žien; | |
| | 1 záchodová misa a 1 pisoár max. pre 150 mužov | |
| 2.3 | priestor na uloženie zamorených odevov | 0,07 m ² podlahovej plochy |
| 2.4 | strojovňa filtračného a ventilačného zariadenia | |
| | Zriaďuje sa len pri nútenom vetraní. | |

B. Technické riešenie

- 1 Zvýšenie ochranných vlastností sa dosiahne
 - 1.1 spevnením oslabených miest obvodových konštrukcií, najmä dverných, okenných a vetracích otvorov,
 - 1.2 vybudovaním tieniacich stien.

- 2 Na vchody sa používajú dvere bez sklenených výplní, ktoré sa musia otvárať smerom von. Vhodné je navrhovať dvojce vstupných dvier za sebou s medzerou najmenej 1,6 m.
- 3 Tieniaca stena sa umiestňuje zvonku alebo vnútri úkrytu čo najbližšie ku vchodu alebo vjazdu, vždy však tak, aby bola zachovaná priechodná šírka dverí. Výška tieniacej steny nesmie prekryvať celý otvor a musí byť vybudovaná do výšky najmenej 1,7 m od úrovne podlahy.
- 4 Parapety okenných otvorov v podzemných podlažiach musia byť najmenej 170 cm nad podlahou.
- 5 Presvetľovacie otvory v podzemných podlažiach musia byť najmenej 65 cm nad miestom na ležanie.
- 6 Utesnenie sa dosiahne utesnením všetkých otvorov vedúcich do úkrytu s použitím dostupných tesniacich materiálov.

C. Vetranie

- 1 Ak sa jednoduché úkryty skladajú z niekoľkých menších miestností, každá miestnosť musí mať samostatné prirodzené vetranie.
 - 1.1 Vonkajší vzduch sa privádza komínčekom, ktorého nasávací otvor musí byť 1,5 až 2,0 m nad úrovňou terénu a ktorý vyúsťuje v úkrytoch 0,5 m nad podlahou - plocha prierezu prírodného a odvodného komínčeka musí byť 10 cm² na jedného ukrývaného.
 - 1.2 Znehodnotený - vydýchaný vzduch sa odvádza komínčekom vyústeným 0,2 až 0,25 m pod stropom a vyvedeným čo najvyššie do priestoru mimo úkrytu, najmenej o 1 m vyššie, ako je nasávací otvor prírodného vzduchu.
 - 1.3 Komínčeky - vzduchovody sa zhotovujú v rámci výstavby, a to z plechových, plastových, novodurových a iných rúr, alebo sa vyrobia z dosák.
- 2 Nútené vetranie sa zabezpečuje v úkrytoch s kapacitou nad 50 ukrývaných osôb.
 - 2.1 Na zabezpečenie núteného vetrania možno využiť vzduchotechnické zariadenie.
 - 2.2 Vzduchotechnické zariadenie musí byť napojené na stabilný alebo mobilný náhradný zdroj elektrickej energie.

II. PRE KAPACITU DO 50 UKRÝVANÝCH OSÔB

A. Dispozičné riešenie

Dispozícia ochranej stavby musí byť vyriešená v rámci projektovej prípravy a výstavby pre plánovaný počet ukrývaných osôb, a to členením priestorov a ich plochy. Stavebné úpravy a technické vybavenie, napríklad strojovňa pre filtračné a ventilačné zariadenie súvisiace so spohotovením úkrytu, sú súčasťou projektovej dokumentácie.

Spohotovovanie jednoduchého úkrytu budovaného svojpomocne pozostáva

- a) z utesnenia okien a dverí,
- b) zo spohotovenia sociálnych častí,
- c) z vytvorenia zásoby vody,
- d) z označenia nástupu a výstupu z úkrytu,
- e) z označenia asanačných priepustov,
- f) zo zabezpečenia zdravotníckeho materiálu a prostriedkov individuálnej ochrany,
- g) z osadenia komínčekov - vzduchovodov do úkrytových častí.

1 Základné plošné a objemové ukazovatele

- | | | |
|-----|---|--|
| 1.1 | podlahová plocha | 1,0 - 1,5 m ² /1 osobu |
| 1.2 | minimálna svetlá výška | 2,1 m |
| 1.3 | zásoba pitnej vody | 2,0 l/1 osobu/1 deň |
| 1.4 | množstvo privádzaného vonkajšieho vzduchu | 10,0 a 14,0 m ³ /1 osobu/1 hodinu |

2 Členenie priestorov a ich plochy

- | | | |
|------|--|---------------------------------------|
| 2.1 | miestnosti pre ukrývané osoby | 1,0 - 1,5 m ² /1 osobu |
| 2.2. | priestory na sociálne zariadenia | |
| | 1 záchodová misa max. pre 75 žien; | |
| | 1 záchodová misa a 1 pisoár max. pre 150 mužov | |
| 2.3 | priestor na uloženie zamorených odevov | 0,07 m ² podlahovej plochy |

B. Technické riešenie

- 1 Zvýšenie ochranných vlastností sa dosiahne
 - 1.1 spevnením oslabených miest obvodových konštrukcií, najmä dverných, okenných a vetracích otvorov,
 - 1.2 vybudovaním tieniacich stien.
- 2 Na vchody sa používajú dvere bez sklenených výplní, ktoré sa musia otvárať smerom von. Vhodné je navrhovať dvojce vstupných dverí za sebou s medzerou najmenej 1,6 m.

- 3 Tieniaca stena sa umiestňuje zvonku alebo vnútri úkrytu čo najbližšie ku vchodu alebo vjazdu, vždy však tak, aby bola zachovaná priechodná šírka dverí. Výška tieniacej steny nesmie prekryvať celý otvor a musí byť vybudovaná do výšky najmenej 1,7 m od úrovne podlahy.
- 4 Parapety okenných otvorov v podzemných podlažiach musia byť najmenej 170 cm nad podlahou.
- 5 Presvetľovacie otvory v podzemných podlažiach musia byť najmenej 65 cm nad miestom na ležanie.
- 6 Utesnenie sa dosiahne utesnením všetkých otvorov vedúcich do úkrytu s použitím dostupných tesniacich materiálov.

C. Vetranie

- 1 Ak sa jednoduché úkryty skladajú z niekoľkých menších miestností, každá miestnosť musí mať samostatné prirodzené vetranie.
 - 1.1 Vonkajší vzduch sa privádza komínčekom, ktorého nasávací otvor musí byť 1,5 až 2,0 m nad úrovňou terénu a ktorý vyúsťuje v úkrytoch 0,5 m nad podlahou - plocha prierezu prírodného a odvodného komínčeka musí byť 10 cm² na jedného ukryvaného.
 - 1.2 Znehodnotený - vydýchaný vzduch sa odvádza komínčekom vyústeným 0,2 až 0,25 m pod stropom a vyvedeným čo najvyššie do priestoru mimo úkrytu, najmenej o 1 m vyššie, ako je nasávací otvor prírodného vzduchu.
 - 1.3 Komínčeky - vzduchovody sa zhotovujú v rámci výstavby, a to z plechových, plastových, novodurových a iných rúr, alebo sa vyrobia z dosák.

ZÁKLADNÉ POŽIADAVKY

A. Kapacita ochranej stavby je súčet miest na sedenie a ležanie ukryvaných osôb, pričom miest na ležanie musí byť 20% až 30% z navrhovaného počtu miest.

B. Určenie hodnoty ochranného súčiniteľa stavby K_O

1 Súhrnná hodnota všetkých činiteľov ovplyvňujúcich ochranné vlastnosti stavby sa nazýva ochranný súčiniteľ stavby. Vyjadruje sa výsledným číslom, ktoré udáva, koľkokrát je úroveň radiácie pôsobiaca na osoby v úkryte menšia než úroveň radiácie vo voľnom teréne.

2 Hlavným činiteľom ovplyvňujúcim hodnotu ochranného súčiniteľa stavby je hrúbka a plošná hustota obvodových múrov a stropu. Stropná konštrukcia nad úkrytom môže byť vplyvom nadstavby o 20% až 40% tenšia ako hrúbka obvodového muriva pre daný ochranný súčiniteľ stavby.

3 Na výber priestoru úkrytu platia nasledujúce orientačné hodnoty materiálov a hrúbky základných stavebných konštrukcií vyčnievajúcich nad terén pre ochranné súčinitele stavby 50 a 100:

Konštrukcia, materiál K_O stavby =	Ochranné súčinitele 50 100	Poznámka
Murivo z tehál		} Hodnoty sú uvedené v cm
- obyčajných plných	45 50	
- obyčajných ľahčených	60 -	
- tvárnic ľahkých	50 60	
Murivo kamenné		
- kvádrové	27 33	
- lomové	35 40	
Betón		
- prostý	33 40	
- armovaný (železobetón)	28 34	
Hlina	35 45	
Piesok suchý	50 60	
Drevo	90 110	

C. Zaradenie ochranných stavieb podľa hodnoty ochranného súčiniteľa stavby

1 Pri ochrannej stavbe typu odolný úkryt a plynotesný úkryt musí ochranný súčiniteľ stavby dosiahnuť hodnotu K_O = minimálne 100.

2 Pri ochrannej stavbe typu jednoduchý úkryt musí ochranný súčiniteľ stavby dosiahnuť hodnotu K_O = minimálne 50.

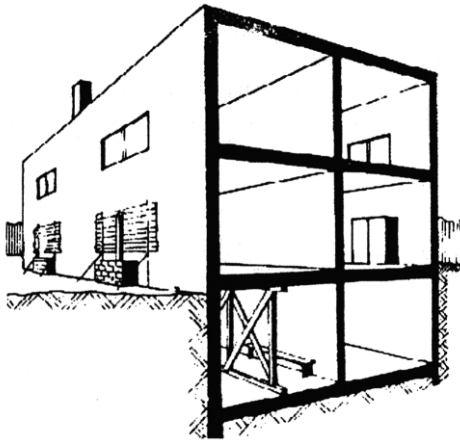
D. Časové normy na uvedenie ochranných stavieb do stavu technickej pripravenosti od vyhlásenia mimoriadnej situácie alebo v čase vojny a vojnového stavu

1 Odolné úkryty a plynotesné úkryty

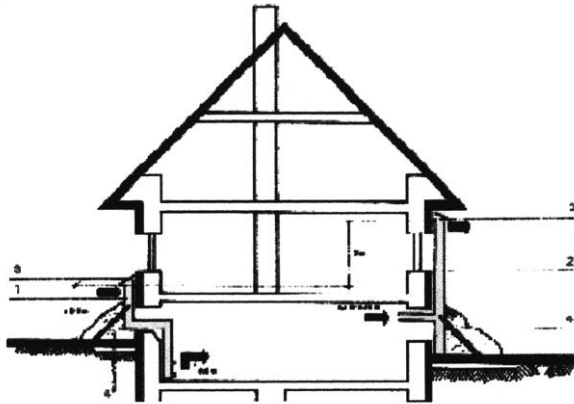
- | | |
|-----------------------------|-------------|
| 1.1 dvojúčelovo nevyužívané | do 2 hodín |
| 1.2 dvojúčelovo využívané | do 12 hodín |

2 Jednoduché úkryty

- | | |
|---|---------------------|
| 2.1 príjem ukryvaných osôb | do 12 hodín |
| 2.2 zvýšenie ochranných vlastností | do 24 hodín. |

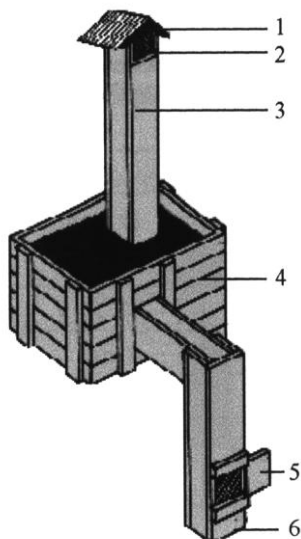


Obr. č. 1 Rez jednoduchým úkrytom budovaným svojpomocne.



Obr. č. 2 Zhotovenie a umiestnenie vzduchovodov.

Prívodný a odvodový komínček sa umiestňuje na protiľahlých stenách úkrytu. Vonkajšie otvory sa opatrujú strieškou.



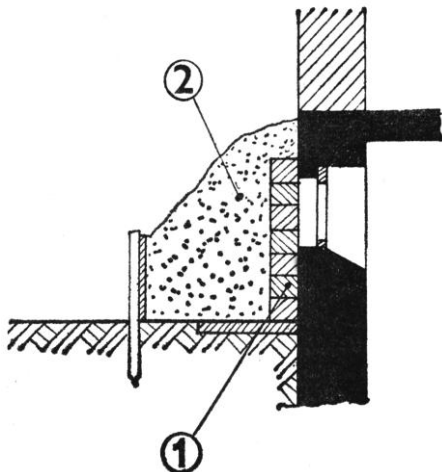
Obr. č. 3 Utesnenie prívodného vzduchovodu, (1) strieška, (2) vložka, (3) prívodový vzduchovod, (4) debna so zeminou, (5) uzatvárací posúvač, (6) lapač prachu.

Plocha prierezu prívodového a odvodového komínčeka sa počíta 10 cm^2 na jedného ukryvaného. Rozmery komínčeka sa volia podľa tabuľky :

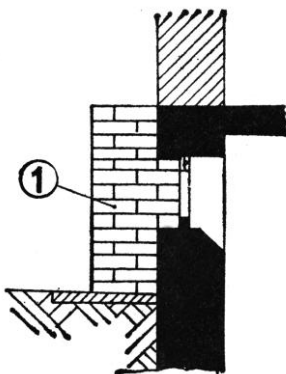
Počet osôb v úkryte	Minimálna plocha prierezu v cm^2	Vnútrotný rozmer komínčeka	
		Ø v cm	cm x cm
5	50	8	7 x 7
10	100	11 – 12	10 x 10
20	200	16	14 x 14
30	300	20	20 x 15
40	400	23	20 x 20
50	500	25	25 x 20

Zvýšenie ochranných vlastností úkrytu (JÚBS)

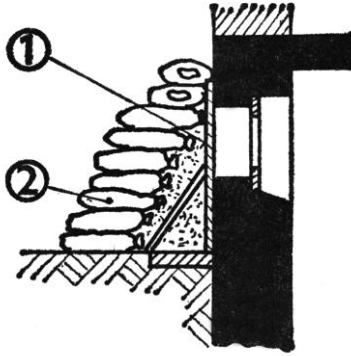
Zvýšenie ochranných vlastností úkrytu proti prenikaniu rádioaktívneho žiarenia a prenikania nebezpečných látok sa dosahuje spevnením hrúbky konštrukcií, ktoré obklopujú úkryt. Spevňujú sa hlavne oslabené miesta obvodových konštrukcií (dverné, okenné a vetracie otvory a pod.) ich vyplnením vhodným zhmotňujúcim materiálom.



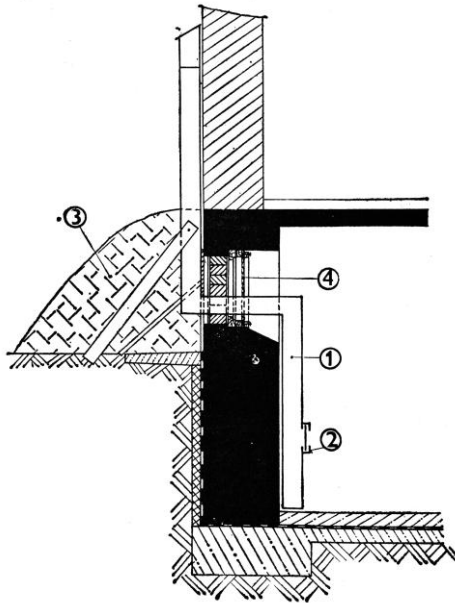
Obr. č. 4 Zhmotnenie okna obrubníkmi (1) a zemným násypom (2).



Obr. č. 5 Zhmotnenie okna tehľami (1)



Obr. č. 6 Zhmotnenie okna dverným kridlom (1) a vrecami so zeminou (2).



Obr. č. 7 Zhmotnenie okna pri inštalácii nasávacieho vzduchovodu, (1) nasávací vzduchovod, (2) regulovateľný uzáver prívodu vzduchu, (3) násyp zeminy, (4) tesniaca fólia.

Vo vybranom suterénnom priestore a k nemu príľahlých miestnostiach sa spevnia všetky okenné a dverné otvory vedúce do terénu. Otvory sa z vonkajšej strany prekryjú doskami, plechom a pod. a zasypú zeminou, pieskom, štrkom a pod., alebo sa zarovnajú tehľami, dlažbovými kockami, vrecami či debničkami so zeminou, pieskom alebo iným vhodným materiálom. Hrúbka materiálu, ktorý sa pridá na spevnenie, musí byť rovnaká ako obvodový múr a musí presahovať otvor po jeho obvode o 30 cm. Pri tomto zhmotňovaní okenných otvorov treba pamätať na umiestnenie vetracieho komínčeka.

Vo výnimočných prípadoch, keď vchod do úkrytu je priamo z terénu, je nevyhnutné vstupné dvere zabezpečiť proti rádioaktívnemu žiareniu a vnikaniu nebezpečnej látky. Toto zabezpečenie sa uskutoční improvizovanou tieniacou stenou, ktorá má rovnakú hrúbku ako obvodová konštrukcia (najmenej 50 cm), a to vonku alebo vnútri úkrytu. Pri tom nesmie byť obmedzený vstup do úkrytu. S ohľadom na časové a materiálové možnosti sa stavia tieniaca stena čo najdlhšia. Dvere sa utesnia.

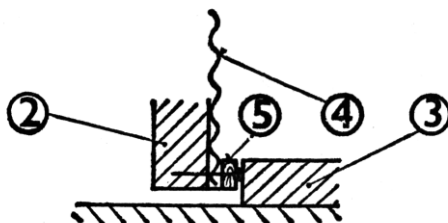
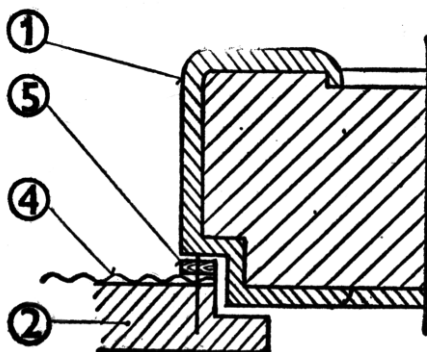
Otvory v obvodových konštrukciách v miestnostiach nad úkrytom možno tiež zhmotniť napr. prisunutím vhodného nábytku a jeho vyplnením zhmotňujúcim materiálom.

Ak je dost' času, pri čiastočne zapustených priestoroch sa nad terénom spevňujú obvodové múry tenšie ako 45 cm. Úprava sa robí rovnakým spôsobom ako pri zhmotňovaní otvorov a musí siahäť nad úroveň stropu úkrytu.

Utesnenie úkrytu (JÚBS)

Aby bola zaručená dobrá funkcia prirodzeného vetrania, musí sa úkryt utesniť. Utesnenie úkrytu sa dosiahne utesnením všetkých otvorov, t.j. škár, štrbín, okien, priestupu vetracích komínčekov a nevyužitých prieduchov vedúcich do úkrytu. Tým sa súčasne zabráni vnikaniu rádioaktívneho prachu a nebezpečnej látky do úkrytu.

Ako vhodné tesniace materiály možno použiť PUR penu, izolepu, samolepiacu molitanovú pásku, leukoplast, rôzne fólie, sadru, sklenársky tmel, kachliarsku hlinu, íl, kovotes, špagát, tkaninu a pod..



Obr. č. 9 Príklad utesnenia dveri proti prenikaniu rádioaktívneho prachu, (1) rám, (2) dvere, (3) prah, (4) tesniaca fólia), (5) samolepiaca molitanová páska.

Vybavenie úkrytu (JÚBS)

Pre pobyt ukryvaných osôb úkryt treba vybaviť:

1. Zásobou pitnej vody - 6 litrov (z toho 2 l na pitie a 4 l úžitkovej vody) na jednu ukryvanú osobu a deň. Pitnú vodu držíme v čistých uzavretých nádobách, odolných voči korózii (smaltované, pozinkované, plastové - potravinové), ako sú veľké hrnce na varenie s vrchnákom, sudy, bandasky, mliekarenské kanyvy, hrnce na zaváranie a pod. Vodu nie je dovolené naberať hrnčekom. Treba ju nalievať alebo vypúšťať kohútikom, ak to nie je možné, musí byť pri nádobách s pitnou vodou naberačka.
2. Núdzovým záchodom, ak nie je v úkryte splachovací záchod. Aj vtedy, ak je v budove k dispozícii WC, treba zriadiť záchod suchý. Pozostáva zvlášť z nádoby na moč, z nádoby na fekálie s poklopom, z vhodného sedadla na nádobu a z debny s pieskom a lopatkou. Denná potreba piesku na osobu je asi 2 dm³. Ak núdzový záchod nemožno umiestniť v oddelenej miestnosti

úkrytu, umiestňuje sa v priestore oddelenom od úkrytovej časti závesom, zástenou z dosák alebo papiera. Môže byť aj chemické WC. Okrem toho možno použiť najbližšie záchody v budove.

3. Prenosnou nádobou na odpadky (na pevné odpadky kôš).
4. Prenosnou nádobou na použitú vodu s vrchnákom.
5. Jednoduchými lôžkami a sedačkami a to tak, aby 1/3 ukryvaných mohla ležať (spať) a ostatní sedieť. Dĺžka lôžka min. 180 cm, šírka 55 cm, svetlá výška 65 cm.
6. Spojovacími prostriedkami (telefón).
7. Prostriedkami na samovyslobodzovanie, ako čakany, lopaty, sekery, píly, sochory, sekáče, kladivá, lešenárske rúrky, oceľové páčidlo, dláto, lopatka na uhlie, kliešte, tesárske skoby, silné klince, drevené klíny a klátiky, vreckové lampy, pracovné rukavice, ochranné okuliare, ochranné prilby, malý autozdvihák, záchranné lano a pod..
8. Hasiacim náradím a pomôckami, ako sú vedrá s vodou a pieskom, hasiace prístroje a pod..
9. Lekárničkou alebo zdravotníckou taškou.
10. Prostriedkami na hygienu, ako umývadlá, prostriedky na upratovanie, metla, handry, lopatka na smeti, zmeták a pod..

ÚKRYTOVÝ PORIADOK

Evidenčné číslo úkrytu:

Adresa úkrytu:

Kapacita úkrytu:

Maximálny počet ukrývaných osôb:

Družstvo ochranej stavby

Vedúci:

Obsluha FVZ:

Hasič:

Poriadková služba:

Zoznam vecí, ktoré je zakázané brať do úkrytu:

- a) zbrane všetkého druhu, alkohol, zapáchajúce a ľahko zápalné látky,
- b) objemné predmety, kočíky, periny a podobne,
- c) domáce zvieratá, psy, mačky a iné,
- d) zapaľovače, cigarety, ponorné variče, jedlá podliehajúce rýchlemu znehodnoteniu.

Všeobecné usmernenie pre správanie a povinnosti ukrývaných osôb

1. Disciplinovane sa riadiť ustanoveniami úkrytového poriadku a dbať na pokyny veliteľa úkrytu a členov družstva a byť im nápomocní.
2. Staráť sa o svoje osobné veci, udržiavať v pohotovosti svoje prostriedky individuálnej ochrany a použiť ich okamžite, ak vydá na to pokyn veliteľ úkrytu.
3. Šetriť vodou, jedlom a pitím.
4. Zbytočne nepoužívať sociálne zariadenie úkrytu, udržiavať čistotu a poriadok pri osobnej hygiene.
5. Zdržiavať sa v určenom priestore, zbytočne sa neprechádzať a hlasne nehovoriť.
6. Správať sa pokojne a disciplinovane, vzájomne si pomáhať, najmä starším osobám a ženám.
7. Dodržiavať čas určený na pracovné úkony, odpočinok a dodržiavať stanovený režim života v úkryte.
8. Nefajčiť, nezapaľovať sviečky, lampy, zapaľovače, nepoužívať variče a iné zdroje tepla a svetla s otvoreným ohňom. V úkryte nie je dovolené variť.
9. Ukrývané osoby sú povinné vykonávať pomocné práce podľa požiadaviek veliteľa úkrytu alebo členov družstva.
Pôjde najmä
 - a) o ručný pohon FVZ,
 - b) o ručné prečerpávanie splaškov – likvidáciu suchých záchodov,
 - c) o výkon služby pri vchode do úkrytu, dozor pri sociálnych zariadeniach,
 - d) o doplňovanie zásob vody a potravín.
10. Ubytované osoby sú povinné podľa určenia veliteľa úkrytu zúčastniť sa na vyslobodzovacích prácach v prípade zavalenia úkrytu.
11. Striedanie osôb organizuje veliteľ úkrytu podľa obťažnosti a namáhavosti pracovných úkonov.

Zoznam ukryvaných osôb

Evidenčné číslo úkrytu:

Adresa úkrytu:

Kapacita úkrytu:

Dátum obsadenia:

Čas obsadenia:

Veliteľ:

Por. čís.	Meno a priezvisko	Rodné číslo	Adresa trvalého pobytu	Poznámka*)

*) Do poznámky treba uviesť: – profesia – odbornosť,
– chorý,
– invalidný a podobne.

Zásady správania sa v úkryte (JÚBS)

V priebehu pobytu v úkrytoch sa musia dodržiavať tieto zásady :

1. Počas vypadávania rádioaktívnych častíc z oblaku (asi 30 min.) úkryt sa nevetrá.
2. V čase, keď vietor vonku víri prach, musí byť úkryt a vetracie komínčeky tesne uzavreté. V tomto čase sa z úkrytu nesmie v žiadnom prípade vychádzať.
3. Po usadení rádioaktívneho odpadu sa intenzita vetrania úkrytov reguluje pomocou uzáverov vetracích komínčekov v závislosti na vnútornej teplote.
4. Z úkrytu sa spravidla v priebehu prvých 15 až 20 hodín na zamorený terén nevychádza, dovoľuje sa vyjsť len do budovy na použitie záchodu. Pri návrate pred vstupom do úkrytu sa musí obuv očistiť mokrou handrou.
5. Osoby vstupujúce do úkrytu zo zamoreného terénu musia vykonať pred vstupom úplnú alebo čiastočnú špeciálnu očistu. Očista sa robí vodou v najbližšom sociálnom zariadení budovy (práčovňa, kúpeľňa, sprchovací kútik a pod.) alebo na improvizovanom mieste pred vstupom do úkrytu. Na miestach očisty sa vo vhodných nádobách zabezpečujú dostatočné zásoby vody (najmenej 30 litrov).
6. Vstupné dvere sa môžu otvoriť len po uzavretí vetracích komínčekov. Komínčeky sa môžu opäť otvoriť asi 10 až 15 minút po zatvorení dverí.
7. Všetky nádoby s vodou musia byť uzavreté, aby sa nezvyšovala vlhkosť. Nedovoľuje sa vytierať či utierať vnútrajšok úkrytov mokrými handrami počas ich používania.
8. V čase jedenia a pitia musia byť dvere a vzduchovody uzavreté.
9. Nedovoľuje sa fajčiť, používať alkoholické nápoje a otvorený oheň. Ak sa používa zdroj s otvoreným ohňom (pri ohrievaní potravy), postaví sa do blízkosti odsávacieho otvoru.
10. V úkryte sa treba správať ohľaduplne k druhým, nerobiť hluk, rešpektovať kolektívne záujmy, nevyvolávať spory, občas úmerne veku a zdravotnému stavu fyzicky cvičiť. Treba si uvedomiť, že ide o mimoriadnu situáciu a núdzové podmienky, ktoré kladú na človeka zvýšené fyzické a psychické nároky.
11. Ihneď po skončení ukrývania sa ďalší režim života obyvateľstva riadi podľa pokynov orgánov civilnej ochrany.

VYBAVENIE OSÔB DO ÚKRYTU

Pred odchodom do úkrytu treba

- upozorniť susedov, najmä osoby staršie a choré, pomôcť nevládnym,
- odpojiť všetky elektrické a plynové spotrebiče, odpojiť antény,
- všade uhasiť oheň (vrátane plamienkov v ohrievačoch vody),
- zavrieť všetky uzávery vody, plynu, pary a pod. vrátane prívodov do radiátorov,
- zatvoriť okná, zamknúť byt, prípadne ho zapečať.

Príprava batožiny a ostatných potrieb do úkrytu:

Od doby zvýšeného nebezpečenstva má mať každá osoba pripravené svoje veci, ktoré bude v úkryte potrebovať. Tieto veci je najlepšie dať do kufriku, pretože je skladný, priestranný, možno ho tiež ľahšie dekontaminovať alebo dezaktivovať.

Oblečenie:

- športová alebo iná celokožená obuv (gumové čižmy alebo gumové prezuvky),
- dobré ponožky - pančuchy (nie z umelých vlákien),
- pohodlná bielizeň (flanelová košeľa),
- pohodlné dlhé nohavice (muži aj ženy),
- kabát (bunda, vetrovka),
- v zimnom období sveter (inak v batožine),
- zvrchník (v zime zimník), plášť,
- čiapka, šatka, šál, rukavice.

Pri sebe:

- osobné doklady, cenné dokumenty, peniaze (občiansky preukaz, zdravotný preukaz, vodičský preukaz, vojenská knižka, cestovný pas, preukaz poistenca, výmer na dôchodok, poisťné zmluvy, vkladné knižky, sporožirové účty a pod.),
- vreckový nožík, zápalky.

V kufriku (batohu, taške):

- osobné lieky a nutné zdravotnícke potreby (lieky dennej spotreby, malá lekárnica),
- dobre zabalené základné potraviny na 5 dní (viď rozpis potravín),
- turistická fľaša alebo termoska s vodou alebo čajom,
- predmety dennej spotreby (jedálny príbor, miska, hrnček, otvárač na konzervy, tuhý lieh s varičom),
- predmety osobnej hygieny (mydlo, uterák, kefka na ruky, na zuby, zubná pasta, hrebeň, holiace potreby, toaletný papier, hygienické vložky, potreby na šitie, čistiaci prostriedky na odev a obuv a pod.),
- vrecková lampa (baterka), rezervné články, sviečky, zápalky,
- prikrývka (deka) alebo spací vak,

- osobná bielizeň, náhradný odev a obuv, nepremokavý plášť s kapucňou, tepláková súprava, sveter, domáca obuv (papuče),
- ďalšie nevyhnutné osobné veci (povrázok, gumičky, vrecúška z PVC na ruky, nohy a hlavu), veci na rozptýlenie a využitie času (kniha, spoločenské hry, ručné práce, karty, tranzistorové rádio s náhradnými zdrojmi),
- veci pre možnú evakuáciu (nočná bielizeň, listový papier, obálky, známky, okrem toho pripraviť si palicu na opieranie či nesenie batožiny, bicykel, ručný vozík, remene na zavesenie batožiny na plecيا, menovku).

Do úkrytu nie je dovolené brať so sebou

- strelné zbrane a strelivo
- výbušniny a roznetky
- zápalné látky
- rýchlo sa kaziace potraviny
- zapáchajúce predmety a potraviny
- alkoholické nápoje
- objemné predmety (periny, kočíky, kufre a pod.)
- domáce a iné zvieratá (psov, mačky, vtáky a pod.)

Zásoba potravín a vody

Cieľom výživy ukryvaných pri ich pobyte v úkryte je zachovanie ich psychickej a fyzickej kondície, aby boli schopní zdolať zvýšenú telesnú námahu, ktorej budú eventuálne vystavení po opustení úkrytu pri presune cez ohrozené územie do určených priestorov ich pobytu.

Podľa vydaných pokynov, vyhlášok a nariadení každý obyvateľ je povinný si vziať do úkrytu (na evakuáciu) potraviny na stanovený počet dní a nesmú to byť potraviny, ktoré zapáchajú a rýchle sa kazia.

Týmto je výber potravín podstatne obmedzený a základnou požiadavkou je, aby to boli potraviny trvanlivé, bežne dostupné na trhu a v maloobchodnej sieti a dali sa dlhodobo skladovať, aby ich použitie bolo možné bez predchádzajúcej úpravy a teda i bez ohriatia, ktoré v úkryte nebude možné.

Kalorická hodnota stravy v úkryte na osobu a deň je 1 800 kcal (požadovaná norma na dobu 5 dní). Doporučujú sa rôzne základné potraviny (nie strukoviny, ktoré nadúvajú a žiadne potraviny, ktoré zapáchajú - ryby, syry a pod.).

Potreba vody :

- pitnej 2 l/1 osobu/1 deň
- úžitkovej 4 l/1 osobu/1 deň

Celková zásoba na 5 dní je 25 až 30 l v bandaskách po 5 až 10 litroch na jednu ukryvanú osobu.

Rozpis potreby základných potravín pre jednu osobu na dobu 5 dní

(príklad)

- 1 kg chlieb
- balíček trvanlivého pečiva
- 2 balíčky suchárov
- fľaška marmelády (džemu)
- maslo (masť)
- kryštálový cukor
- plechovka sladeného a nesladeného kondenzovaného mlieka
- balený tavený syr (ementál, eidam, smotanový)
- soľ
- 150 g turistická saláma (možno i v konzerve)
- 1 konzerva bravčového mäsa vo vlastnej šťave
- 2 konzervy hovädzieho mäsa vo vlastnej šťave
- 1 konzerva mletého mäsa
- konzerva pečeňovej paštéty
- konzerva šunkovej peny (pasta z údeného mäsa)
- konzerva hydinovej paštéty
- konzerva rýb v oleji alebo v tomate
- syrové sušienky
- mliečna čokoláda
- porciovaný čaj

Potreba potravín a ich výber závisí na osobných zvyklostiach, na veku, zdravotnom stave. Preto uvedený rozpis je len návodom.

Poradové číslo úkrytu:

Objekt

URČOVACÍ LIST
jednoduchého úkrytu budovaného svojpomocne

Právnická osoba alebo fyzická osoba-podnikateľ v objekte (názov) podľa § 16 ods. 1 písm. e) zákona Národnej rady Slovenskej republiky č. 42/1994 Z. z. o civilnej ochrane obyvateľstva v znení neskorších predpisov vymenúva komisiu na vyhľadávanie vhodných ochranných stavieb použiteľných na jednoduché úkryty budované svojpomocne v zložení:

Predseda komisie:

člen:

člen:

a u r č u j e

ako vhodnú ochrannú stavbu /zapustený suterén, polozapustený suterén, technické prízemie/v objekte:

P. č.	Vlastník	Ulica, číslo	Obec	Kapacita 1m ² /os	K ₀ – zistený	K ₀ – min. po spohot.

Vybavenie vhodnej ochrannej stavby

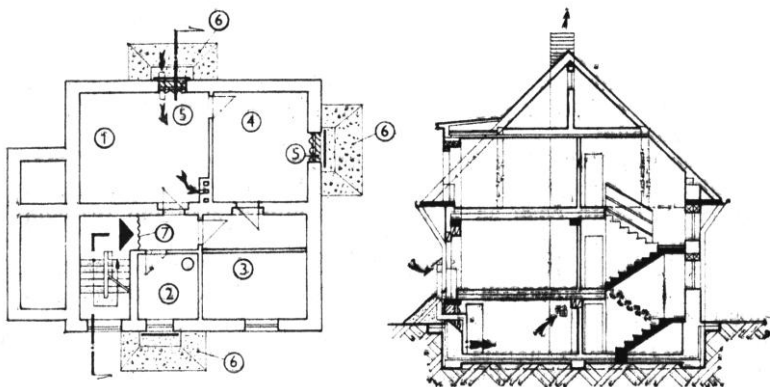
Druh materiálu	Počet	Druh materiálu	Počet
Stolička, lavica		Suchý záchod	
Ležadlo		Chlórové vápno	
Nádoba na vodu		Trám, fošna, doska	
Nádoba na odpadky		Klince	
Prenosné umývadlo		Krompáč	
Mydlo		Lopata	
Svietidlo		Sekera	
Lekárnička		Pila	
Igelitové vrečko		Sekáč oceľový	
Hasiaci prístroj		Sochor oceľový	

Potreba materiálu na spohotovenie jednoduchého úkrytu budovaného svojpomocne

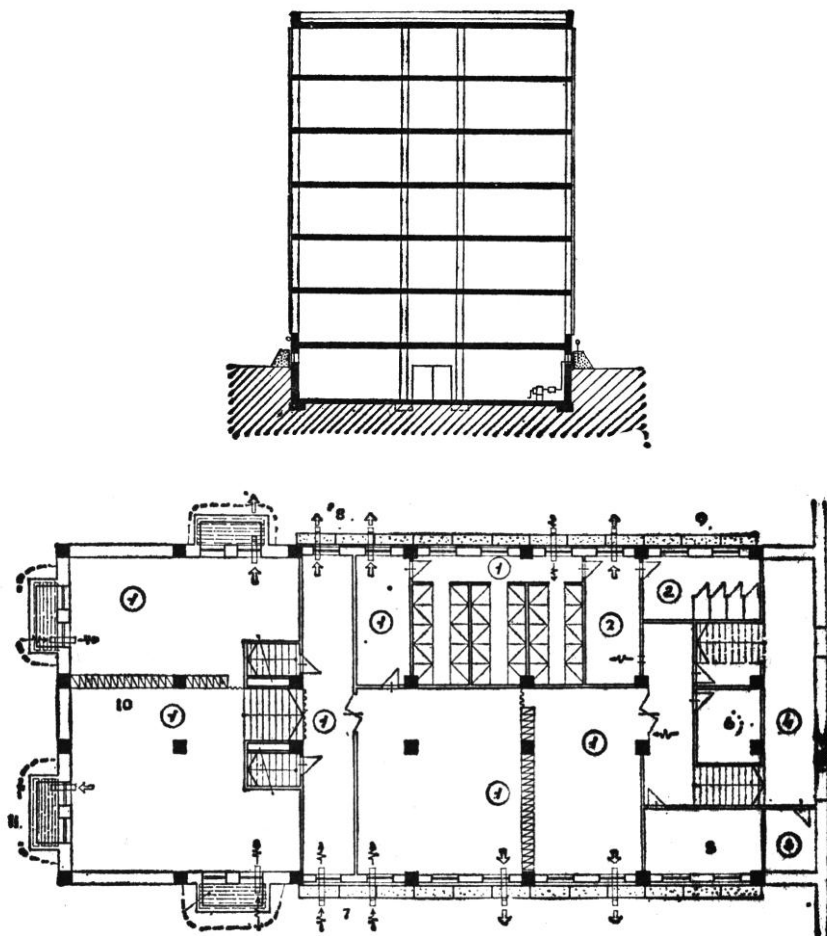
Druh materiálu	Množstvo	Zdroj	Poznámka

Podpis a odtlačok pečiatky

Poznámka: Hodnota K_0 sa uvádza podľa prílohy č. 1 štvrtej časti písm. A a B.



Obr. č. 10 Príklad zriadenia jednoduchého úkrytu budovaného svojpomocne v suteréne rodinného domu (1) priestor pre ukryvaných (sušiareň), (2) suchý záchod (sklad), (3) priestor na uloženie zamorených odevov (sklad), (4) priestor pre čiastočnú špeciálnu očistu osôb (práčovňa), (5) zhmotnenie okenných otvorov, (6) zemné násypy, (7) záves .



Obr. č. 11 Příklad zřízení jednoduchého úkrytu budovaného svojpomocne v šatniach pod administratívnu budovu. (1) priestor pre ukryvaných, (2) priestor sociálnych zariadení a suchých záchodov, (3) priestor pre vykonávanie čiastočnej špeciálnej očisty osôb, (4) priestor pre uloženie kontaminovaných odevov, (5) zdroj náhradnej elektrickej energie, (6) výťah, (7) nasávací vzduchovod prirodzeného vetrania úkrytu, (8) odsávací vzduchovod, (9) zhmotnenie okenných otvorov a obvodového plášťa skrinkami naplnenými zeminou, (10) prehradenie miestnosti skrinkami so závesom, (11) zhmotnenie presvetľovacích šácht prefabrikátmi a násypom zeminou.

Medzinárodný znak CO

označenie úkrytu CO
(modrý trojuholník na oranžovom podklade)



Označenie smeru príchodu osôb do úkrytu

